



Cubis® II

Die neue Generation modularer hochwertiger Waagen

Highlights

- Spitzenleistung. Monolithisches Wägesystem, integrierte Klimasensoren, individuelle Probenhalter
- Fehlerfreier Betrieb. Individuelle QApp-Workflows, motorisierte automatische Nivellierung*
- Vollständige und lückenlose Datenintegrität. Übereinstimmung mit US-Richtlinie 21 CFR Teil 11, integrierter Audit-Trail, modernste Benutzerverwaltung
- Herausragender Kundendienst. Integriertes Statuscenter, integrierte Servicefunktionen, vorbeugende Wartung nach anerkannten Standards

* Für alle Modelle mit einer Maximalkapazität bis zu 8,2 kg



Produktinformationen

Das modulare Wägesystem Cubis® II kann aus verschiedenen Komponenten individuell konfiguriert werden. Die Kombinierbarkeit von Anzeigeeinheit, Wägemodul, Windschutz, Softwarepaketen für verschiedene Anwendungen und Funktionen und ein umfangreiches Zubehörprogramm ermöglichen die individuelle Anpassung der Cubis® II-Waage an alle Wägaufgaben. Die Premium-Laborwaagen der Cubis® II-Reihe mit einer maximalen Belastung zwischen 2,1 g und 70 kg und einer Ablesbarkeit zwischen 0,1 µg und 1 g bieten für jede Anwendung das ideale Modell.

Cubis® II Anzeige- und Bedieneinheiten



Typ	MCA
Anzeige	Großes hochwertiges 7" Farb-Touch-TFT-Display im 16:9-Format mit innovativer Benutzeroberfläche
Software	Werkseitig installiertes Basisset der wichtigsten Wäganwendungen (lizenzfrei) und Pakete mit speziellen Wäganwendungen und Funktionserweiterungen (Lizenz erforderlich)
Bedienung	Aktivierung durch Touch-Taste, berührungslos mit IR-Sensor (Windschutz M) oder Gestensensor (optional), Lernfähigkeit



Typ	MCE
Anzeige	Modernste TFT-Touchscreen-Bedienung mit brillantem, gut lesbarem Display und unkomplizierter, einfach zu bedienender Benutzeroberfläche
Software	Werkseitig installiertes Basisset der wichtigsten Wäganwendungen
Bedienung	Aktivierung durch Touch-Taste, berührungslos mit IR-Sensor (Windschutz M) oder Gestensensor (optional), Lernfähigkeit

Technische Spezifikationen

Cubis® II Wägemodule Ultramikro-Waagen 0,0001 mg

		2.7S
Teilungswert (d)	mg	0,0001
Höchstlast (Max)	g	2,1
Wiederholbarkeit bei 5 % Last		
Standardabweichung der Lastwerte, Toleranz	mg	0,0002
Standardabweichung der Lastwerte, typischer Wert	mg	0,00015
Wiederholbarkeit bei ca. der Höchstlast		
Standardabweichung der Lastwerte, Toleranz	mg	0,00025
Standardabweichung der Lastwerte, typischer Wert	mg	0,00018
Linearitätsabweichung		
Toleranz	mg	0,0009
Typischer Wert	mg	0,0007
Abweichung bei außermittiger Belastung, Positionen gemäß OIML R76		
Prüflast	g	1
Toleranz	mg	0,0007
Typischer Wert	mg	0,0005
Empfindlichkeitsdrift		
Zwischen +10 °C und +30 °C	ppm/K	1
Tara-Höchstlast: Kleiner 100% der Höchstlast		
Genauigkeitsklasse gemäß Richtlinie 2014/31/EU		I
Eichwert (e) gemäß Richtlinie 2014/31/EU	mg	1
Mindestlast (Min) gemäß Richtlinie 2014/31/EU	mg	0,01
Minimaleinwaage gemäß USP (United States Pharmacopeia), Kap. 41		
Optimale Minimaleinwaage	mg	0,082
Typische Minimaleinwaage	mg	0,3
Einschwingzeit		
Typische Einschwingzeit	s	7
Messzeit		
Typische Messzeit	s	10
Empfohlenes Kalibriergewicht		
Externe Prüflast	g	2
Genauigkeitsklasse nach OIML R111-1		E2
Abmessungen		
MCE/MCA Wägemodul (L × B × H)*	mm	340 × 139 × 129
MCE Elektronikmodul (L × B × H)	mm	315 × 240 × 61
MCA Elektronikmodul (L × B × H)	mm	355 × 240 × 61
Waagschalenabmessung	mm	∅ 20
Filterwaagschale	mm	∅ 50
Gewicht, ca.*	kg	6,4/7,1

* abhängig von Waagschalengröße, Filterwaagschale und Windschutz

Cubis® II Wägemodule
Mikro-Waagen 0,001 mg

		10.6S	6.6S	3.6P
Teilungswert (d)	mg	0,001	0,001	0,001 0,002 0,005
Höchstlast (Max)	g	10,1	6,1	1,1 2,1 3,1
Wiederholbarkeit bei 5 % Last				
Standardabweichung der Lastwerte, Toleranz	mg	0,001	0,001	0,003
Standardabweichung der Lastwerte, typischer Wert	mg	0,0005	0,0005	0,0005
Wiederholbarkeit bei ca. der Höchstlast				
Standardabweichung der Lastwerte, Toleranz	mg	0,001	0,001	0,005
Standardabweichung der Lastwerte, typischer Wert	mg	0,0006	0,0006	0,0006
Linearitätsabweichung				
Toleranz	mg	0,004	0,004	0,004
Typischer Wert	mg	0,003	0,003	0,003
Abweichung bei außermittiger Belastung, Positionen gemäß OIML R76				
Prüflast	g	5	2	1
Toleranz	mg	0,004	0,004	0,005
Typischer Wert	mg	0,003	0,003	0,003
Empfindlichkeitsdrift zwischen +10 °C und +30 °C	ppm/K	1	1	1
Tara-Höchstlast: Kleiner 100% der Höchstlast				
Genauigkeitsklasse gemäß Richtlinie 2014/31/EU		I	I	I
Eichwert (e) gemäß Richtlinie 2014/31/EU	mg	1	1	1
Mindestlast (Min) gemäß Richtlinie 2014/31/EU	mg	0,1	0,1	0,1
Minimaleinwaage gemäß USP (United States Pharmacopeia), Kap. 41				
Optimale Minimaleinwaage	mg	0,82	0,82	0,82
Typische Minimaleinwaage	mg	0,82	0,82	0,82
Typische Einschwingzeit	s	5	5	5
Typische Messzeit	s	8	8	8
Empfohlenes Kalibriergewicht				
Externe Prüflast	g	10	5	3
Genauigkeitsklasse nach OIML R111-1		E2	E2	E2
Abmessungen				
MCE/MCA Wägemodul (L × B × H)*	mm	340 × 139 × 129	340 × 139 × 129	340 × 139 × 129
MCE Elektronikmodul (L × B × H)	mm	315 × 240 × 61	315 × 240 × 61	315 × 240 × 61
MCA Elektronikmodul (L × B × H)	mm	355 × 260 × 61	355 × 260 × 61	355 × 260 × 61
Waagschalenabmessung	mm	∅ 30	∅ 30	∅ 30
Filterwaagschale	mm	∅ 50	∅ 50	∅ 50
Gewicht, ca.*	kg	6,4/7,1	6,4/7,1	6,4/7,1

* abhängig von Waagschalengröße, Filterwaagschale und Windschutz

Cubis® II Wägemodule
Semimikro-Waagen 0,01 mg

		225S	225P	125S	125P
Teilungswert (d)	mg	0,01	0,01 0,02 0,05	0,01	0,01 0,1
Höchstlast (Max)	g	220	60 120 220	120	60 120
Wiederholbarkeit bei 5 % Last					
Standardabweichung der Lastwerte, Toleranz	mg	0,015	0,015	0,015	0,015
Standardabweichung der Lastwerte, typischer Wert	mg	0,01	0,01	0,01	0,01
Wiederholbarkeit bei ca. der Höchstlast					
Standardabweichung der Lastwerte, Toleranz	mg	0,025	0,04	0,025	0,06
Standardabweichung der Lastwerte, typischer Wert	mg	0,02	0,02	0,02	0,02
Linearitätsabweichung					
Toleranz	mg	0,1	0,15	0,1	0,15
Typischer Wert	mg	0,065	0,1	0,065	0,1
Abweichung bei außermittiger Belastung, Positionen gemäß OIML R76					
Prüflast	g	100	100	50	50
Toleranz	mg	0,15	0,2	0,15	0,2
Typischer Wert	mg	0,1	0,1	0,1	0,1
Empfindlichkeitsdrift zwischen +10 °C und +30 °C	ppm/K	1	1	1	1
Tara-Höchstlast: Kleiner 100% der Höchstlast					
Genauigkeitsklasse gemäß Richtlinie 2014/31/EU		I	I	I	I
Eichwert (e) gemäß Richtlinie 2014/31/EU	mg	1	1	1	1
Mindestlast (Min) gemäß Richtlinie 2014/31/EU	mg	1	1	1	1
Minimaleinwaage gemäß USP (United States Pharmacopeia), Kap. 41					
Optimale Minimaleinwaage	mg	8,2	8,2	8,2	8,2
Typische Minimaleinwaage	mg	13	13	13	13
Typische Einschwingzeit	s	2	2	2	2
Typische Messzeit	s	6	6	6	6
Empfohlenes Kalibriergewicht					
Externe Prüflast	g	200	200	100	100
Genauigkeitsklasse nach OIML R111-1		E2	E2	E2	E2
Abmessungen					
MCE/MCA Wägemodul (L × B × H)*	mm	404 × 240 × 373			
MCE Elektronikmodul (L × B × H)	mm	315 × 240 × 61			
MCA Elektronikmodul (L × B × H)	mm	355 × 240 × 61			
Waagschalenabmessung	mm	85 × 85			
Gewicht, ca.*	kg	10,2/11,7			

* abhängig von Waagschalengröße, Filterwaagschale und Windschutz

Cubis® II Wägemodule
 Analysenwaagen 0,1 mg

		524S	524P	324S	324P	224S	124S
Teilungswert (d)	mg	0,1	0,1 0,2 0,5	0,1	0,1 0,2 0,5	0,1	0,1
Höchstlast (Max)	g	520	120 240 520	320	80 160 320	220	120
Wiederholbarkeit bei 5 % Last							
Standardabweichung der Lastwerte, Toleranz	mg	0,08	0,08	0,08	0,08	0,07	0,1
Standardabweichung der Lastwerte, typischer Wert	mg	0,04	0,04	0,04	0,04	0,05	0,05
Wiederholbarkeit bei ca. der Höchstlast							
Standardabweichung der Lastwerte, Toleranz	mg	0,1	0,15	0,1	0,1	0,07	0,1
Standardabweichung der Lastwerte, typischer Wert	mg	0,05	0,05	0,05	0,05	0,05	0,05
Linearitätsabweichung							
Toleranz	mg	0,4	0,5	0,3	0,5	0,2	0,2
Typischer Wert	mg	0,2	0,2	0,2	0,2	0,13	0,13
Abweichung bei außermittiger Belastung, Positionen gemäß OIML R76							
Prüflast	g	200	200	200	200	100	50
Toleranz	mg	0,3	0,4	0,3	0,4	0,2	0,2
Typischer Wert	mg	0,2	0,2	0,2	0,2	0,12	0,12
Empfindlichkeitsdrift zwischen +10 °C und +30 °C	ppm/K	1	1	1	1	1	1
Tara-Höchstlast: Kleiner 100% der Höchstlast							
Genauigkeitsklasse gemäß Richtlinie 2014/31/EU		I	I	I	I	I	I
Eichwert (e) gemäß Richtlinie 2014/31/EU	mg	1	1	1	1	1	1
Mindestlast (Min) gemäß Richtlinie 2014/31/EU	mg	10	10	10	10	10	10
Minimaleinwaage gemäß USP (United States Pharmacopeia), Kap. 41							
Optimale Minimaleinwaage	mg	82	82	82	82	82	82
Typische Minimaleinwaage	mg	82	82	82	82	100	100
Typische Einschwingzeit	s	1	1	1	1	1	1
Typische Messzeit	s	3	3	3	3	3	3
Empfohlenes Kalibriergewicht							
Externe Prüflast	g	500	500	300	300	200	100
Genauigkeitsklasse nach OIML R111-1		E2	E2	E2	E2	E2	E2
Abmessungen							
Wägemodul (L × B × H)*	mm	425 × 240 × 373					
Waagschalenabmessung	mm	85 × 85					
Gewicht, ca.*	kg	8,2/10,0					

* abhängig von Waagschalengröße, Filterwaagschale und Windschutz

Cubis® II Wägemodule
Präzisionswaagen

		5203S	5203P	3203S	2203S	2203P	1203S
Teilungswert (d)	mg	1	1 2 5	1	1	1 10	1
Höchstlast (Max)	g	5200	1200 2400 5200	3200	2200	1010 2200	1200
Wiederholbarkeit bei 5 % Last							
Standardabweichung der Lastwerte, Toleranz	mg	1	1	1	0,7	0,7	0,7
Standardabweichung der Lastwerte, typischer Wert	mg	0,6	0,6	0,6	0,5	0,5	0,5
Wiederholbarkeit bei ca. der Höchstlast							
Standardabweichung der Lastwerte, Toleranz	mg	1	1	1	1	1	0,7
Standardabweichung der Lastwerte, typischer Wert	mg	0,6	0,6	0,6	0,6	0,6	0,6
Linearitätsabweichung							
Toleranz	mg	5	5	5	3	5	2
Typischer Wert	mg	2	3	2	2	3	1
Abweichung bei außermittiger Belastung, Positionen gemäß OIML R76							
Prüflast	g	2000	2000	1000	1000	1000	500
Toleranz	mg	2	2	2	2	3	2
Typischer Wert	mg	1	1	1	1	2	1
Empfindlichkeitsdrift zwischen +10 °C und +30 °C	ppm/K	1	1	1	1	1	1,5
Tara-Höchstlast: Kleiner 100% der Höchstlast							
Genauigkeitsklasse gemäß Richtlinie 2014/31/EU		I	I	I	I	I	I
Eichwert (e) gemäß Richtlinie 2014/31/EU	mg	10	10	10	10	10	10
Mindestlast (Min) gemäß Richtlinie 2014/31/EU	mg	100	100	100	100	100	100
Minimaleinwaage gemäß USP (United States Pharmacopeia), Kap. 41							
Optimale Minimaleinwaage	mg	820	820	820	820	820	820
Typische Minimaleinwaage	mg	1200	1200	1200	1000	1000	1000
Typische Einschwingzeit	s	1	1	1	1	1	1
Typische Messzeit	s	2	2	2	1,5	1,5	1,5
Empfohlenes Kalibriergewicht							
Externe Prüflast	g	5000	5000	3000	2000	1000	1000
Genauigkeitsklasse nach OIML R111-1		E2	E2	E2	E2	E2	E2
Abmessungen							
Wägemodul (L × B × H)*	mm	425 × 240 × 122/284/373					
Waagschalenabmessung	mm	140 × 140					
Gewicht, ca.*	kg	5,9/7,5/9,4/10,2					

* abhängig von Waagschalengröße, Filterwaagschale und Windschutz

Cubis® II Wägemodule
Präzisionswaagen

		623S	623P	323S	14202S	14202P
Teilungswert (d)	mg	1	1 / 2 / 5	1	10	10 20 50
Höchstlast (Max)	g	620	150 300 620	320	14200	3500 7000 14200
Wiederholbarkeit bei 5 % Last						
Standardabweichung der Lastwerte, Toleranz	mg	0,7	1	0,7	10	10
Standardabweichung der Lastwerte, typischer Wert	mg	0,4	0,4	0,4	5	5
Wiederholbarkeit bei ca. der Höchstlast						
Standardabweichung der Lastwerte, Toleranz	mg	0,7	1	0,7	10	10
Standardabweichung der Lastwerte, typischer Wert	mg	0,5	0,5	0,5	5	5
Linearitätsabweichung						
Toleranz	mg	2	5	2	30	50
Typischer Wert	mg	0,6	1,5	0,6	10	20
Abweichung bei außermittiger Belastung, Positionen gemäß OIML R76						
Prüflast	g	200	200	200	5000	5000
Toleranz	mg	2	4	2	20	40
Typischer Wert	mg	1	3	1	10	10
Empfindlichkeitsdrift zwischen +10 °C und +30 °C	ppm/K	2	2	2	1,5	1,5
Tara-Höchstlast: Kleiner 100% der Höchstlast						
Genauigkeitsklasse gemäß Richtlinie 2014/31/EU		II	II	II	II	II
Eichwert (e) gemäß Richtlinie 2014/31/EU	mg	10	10	10	100	100
Mindestlast (Min) gemäß Richtlinie 2014/31/EU	mg	20	20	20	1000	1000
Minimaleinwaage gemäß USP (United States Pharmacopeia), Kap. 41						
Optimale Minimaleinwaage	mg	820	820	820	8200	8200
Typische Minimaleinwaage	mg	820	820	820	8200	8200
Typische Einschwingzeit	s	0,8	0,8	0,8	0,8	0,8
Typische Messzeit	s	1	1	1	1,5	1,5
Empfohlenes Kalibriergewicht						
Externe Prüflast	g	500	500	200	14000	14000
Genauigkeitsklasse nach OIML R111-1		E2	E2	E2	E2	E2
Abmessungen						
Wägemodul (L × B × H)*	mm	425 × 240 × 122/284/373			425 × 240 × 95	
Waagschalenabmessung	mm	140 × 140			206 × 206	
Gewicht, ca.*	kg	5,9/7,5/9,4/10,2			5,4	

* abhängig von Waagschalengröße, Filterwaagschale und Windschutz

Cubis® II Wägemodule
Präzisionswaagen

		10202S	8202S	6202S	6202P	5202S	4202S	2202S	
Teilungswert (d)	mg	10	10	10	10 20 50	10	10	10	
Höchstlast (Max)	g	10200	8200	6200	1500 3000 6200	5200	4200	2200	
Wiederholbarkeit bei 5 % Last									
Standardabweichung der Lastwerte, Toleranz	mg	7	7	7	7	6	7	7	
Standardabweichung der Lastwerte, typischer Wert	mg	5	4	4	4	2	4	4	
Wiederholbarkeit bei ca. der Höchstlast									
Standardabweichung der Lastwerte, Toleranz	mg	7	7	7	40	6	7	7	
Standardabweichung der Lastwerte, typischer Wert	mg	5	4	4	15	2	4	4	
Linearitätsabweichung									
Toleranz	mg	20	20	20	50	10	20	20	
Typischer Wert	mg	6	6	6	20	5	6	6	
Abweichung bei außermittiger Belastung, Positionen gemäß OIML R76									
Prüflast	g	5000	5000	2000	2000	2000	2000	1000	
Toleranz	mg	20	20	20	50	10	30	20	
Typischer Wert	mg	10	10	10	30	5	10	10	
Empfindlichkeitsdrift zwischen +10 °C und +30 °C	ppm/K	1,5	2	2	2	2	2	2	
Tara-Höchstlast: Kleiner 100% der Höchstlast									
Genauigkeitsklasse gemäß Richtlinie 2014/31/EU		II	II	II	II	I	II	II	
Eichwert (e) gemäß Richtlinie 2014/31/EU	mg	100	100	100	100	100	100	100	
Mindestlast (Min) gemäß Richtlinie 2014/31/EU	mg	1000	500	500	500	1000	500	500	
Minimaleinwaage gemäß USP (United States Pharmacopeia), Kap. 41									
Optimale Minimaleinwaage	mg	8200	8200	8200	8200	8200	8200	8200	
Typische Minimaleinwaage	mg	8200	8200	8200	8200	8200	8200	8200	
Typische Einschwingzeit	s	0,8	1	1	1	0,8	1	0,8	
Typische Messzeit	s	1,5	1,5	1,5	1,5	1	1	1,5	
Empfohlenes Kalibriergewicht									
Externe Prüflast	g	10000	7000	5000	5000	5000	3000	1500	
Genauigkeitsklasse nach OIML R111-1		E2	E2	E2	E2	E2	E2	E2	
Abmessungen									
Wägemodul (L × B × H)*	mm	425 × 240 × 95				425 × 240 × 122/284/373		425 × 240 × 95	
Waagschalenabmessung	mm	206 × 206				140 × 140		206 × 206	
Gewicht, ca.*	kg	5,4				5,9/ 7,5/9,4/10,2		5,4	

* abhängig von Waagschalengröße, Filterwaagschale und Windschutz

Cubis® II Wägemodule
Präzisionswaagen

		1202S	12201S	8201S	5201S
Teilungswert (d)	mg	10	100	100	100
Höchstlast (Max)	g	1200	12200	8200	5200
Wiederholbarkeit bei 5 % Last					
Standardabweichung der Lastwerte, Toleranz	mg	7	50	50	50
Standardabweichung der Lastwerte, typischer Wert	mg	4	20	20	20
Wiederholbarkeit bei ca. der Höchstlast					
Standardabweichung der Lastwerte, Toleranz	mg	7	50	50	50
Standardabweichung der Lastwerte, typischer Wert	mg	4	20	20	20
Linearitätsabweichung					
Toleranz	mg	20	100	100	100
Typischer Wert	mg	6	30	30	20
Abweichung bei außermittiger Belastung, Positionen gemäß OIML R76					
Prüflast	g	500	5000	2000	2000
Toleranz	mg	20	200	200	200
Typischer Wert	mg	10	100	100	100
Empfindlichkeitsdrift zwischen +10 °C und +30 °C	ppm/K	2	4	4	4
Tara-Höchstlast: Kleiner 100% der Höchstlast					
Genauigkeitsklasse gemäß Richtlinie 2014/31/EU		II	II	II	II
Eichwert (e) gemäß Richtlinie 2014/31/EU	mg	100	1000	1000	1000
Mindestlast (Min) gemäß Richtlinie 2014/31/EU	mg	500	5000	5000	5000
Minimaleinwaage gemäß USP (United States Pharmacopeia), Kap. 41					
Optimale Minimaleinwaage	mg	8200	82000	82000	82000
Typische Minimaleinwaage	mg	8200	82000	82000	82000
Typische Einschwingzeit	s	0,8	0,8	0,8	0,8
Typische Messzeit	s	1	1	1	1
Empfohlenes Kalibriergewicht					
Externe Prüflast	g	700	12000	8000	5000
Genauigkeitsklasse nach OIML R111-1		E2	F1	F1	F1
Abmessungen					
Wägemodul (L × B × H)*	mm	425 × 240 × 95			
Waagschalenabmessung	mm	206 × 206			
Gewicht, ca.*	kg	5,4			

* abhängig von Waagschalengröße, Filterwaagschale und Windschutz

Cubis® II Wägemodule
Hochleistungswaagen

		32202P	70201S	50201S	36201S	36201P
Teilungswert (d)	mg	10 100	100	100	100	100 1000
Höchstlast (Max)	g	4200 32200	70200	50200	36200	10200 36200
Wiederholbarkeit bei 5 % Last						
Standardabweichung der Lastwerte, Toleranz	mg	40	100	100	100	100
Standardabweichung der Lastwerte, typischer Wert	mg	20	40	40	20	20
Wiederholbarkeit bei ca. der Höchstlast						
Standardabweichung der Lastwerte, Toleranz	mg	40 100	100	100	100	100
Standardabweichung der Lastwerte, typischer Wert	mg	20 50	40	40	50	20
Linearitätsabweichung						
Toleranz	mg	20	500	500	200	200
Typischer Wert	mg	10	150	150	100	100
Abweichung bei außermittiger Belastung, Positionen gemäß OIML R76						
Prüflast	g	10000	20000	20000	10000	10000
Toleranz	mg	200	500	500	300	300
Typischer Wert	mg	100	150	150	200	200
Empfindlichkeitsdrift zwischen +10 °C und +30 °C	ppm/K	2	4	4	4	2
Tara-Höchstlast: Kleiner 100% der Höchstlast						
Genauigkeitsklasse gemäß Richtlinie 2014/31/EU		–	II	II	II	II
Eichwert (e) gemäß Richtlinie 2014/31/EU	mg	–	1000	1000	1000	1000
Mindestlast (Min) gemäß Richtlinie 2014/31/EU	mg	–	5000	5000	5000	5000
Minimaleinwaage gemäß USP (United States Pharmacopeia), Kap. 41						
Optimale Minimaleinwaage	mg	8200	82000	82000	82000	82000
Typische Minimaleinwaage	mg	8200	82000	82000	82000	82000
Typische Einschwingzeit	s	2	1,5	1,5	1,5	1,5
Typische Messzeit	s	2	1,5	1,5	2	2
Empfohlenes Kalibriergewicht						
Externe Prüflast	g	30000	70000	50000	30000	30000
Genauigkeitsklasse nach OIML R111-1		F1	F1	F1	F1	F1
Abmessungen						
Wägemodul (L × B × H)*	mm	412 × 400 × 126/159				
Waagschalenabmessung	mm	400 × 300/∅ 233				
Gewicht, ca.*	kg	15,8/17,1				

* abhängig von Waagschalengröße, Filterwaagschale und Windschutz

Cubis® II Wägemodule
Hochleistungswaagen

		20201S	11201S	70200S	36200S
Teilungswert (d)	mg	100	100	1000	1000
Höchstlast (Max)	g	20200	11200	70200	36200
Wiederholbarkeit bei 5 % Last					
Standardabweichung der Lastwerte, Toleranz	mg	100	100	500	500
Standardabweichung der Lastwerte, typischer Wert	mg	20	20	20	20
Wiederholbarkeit bei ca. der Höchstlast					
Standardabweichung der Lastwerte, Toleranz	mg	100	100	500	500
Standardabweichung der Lastwerte, typischer Wert	mg	20	20	20	20
Linearitätsabweichung					
Toleranz	mg	200	200	1000	1000
Typischer Wert	mg	60	60	200	200
Abweichung bei außermittiger Belastung, Positionen gemäß OIML R76					
Prüflast	g	5000	5000	20000	10000
Toleranz	mg	300	300	1000	1000
Typischer Wert	mg	200	200	600	500
Empfindlichkeitsdrift zwischen +10 °C und +30 °C	ppm/K	2	2	3	3
Tara-Höchstlast: Kleiner 100% der Höchstlast					
Genauigkeitsklasse gemäß Richtlinie 2014/31/EU		II	II	II	II
Eichwert (e) gemäß Richtlinie 2014/31/EU	mg	1000	1000	10000	1000
Mindestlast (Min) gemäß Richtlinie 2014/31/EU	mg	5000	5000	50000	50000
Minimaleinwaage gemäß USP (United States Pharmacopeia), Kap. 41					
Optimale Minimaleinwaage	mg	82000	82000	820000	820000
Typische Minimaleinwaage	mg	82000	82000	820000	820000
Typische Einschwingzeit	s	1,5	1,5	1	1
Typische Messzeit	s	2	2	1,2	1,2
Empfohlenes Kalibriergewicht					
Externe Prüflast	g	20000	10000	70000	30000
Genauigkeitsklasse nach OIML R111-1		F1	F1	F1	F1
Abmessungen					
Wägemodul (L × B × H)*	mm	412 × 400 × 126/159			
Waagschalenabmessung	mm	400 × 300/∅ 233			
Gewicht, ca.*	kg	15,8/17,1			

* abhängig von Waagschalengröße, Filterwaagschale und Windschutz

Zubehör

Cubis® II Netzteil

Nur mit Sartorius-Wechselstromadapter YEPS03-15V0

	Einheit	Wert
Primär		
Wechselspannung	V	100–240 (±10%)
Frequenz	Hz	50–60 (±5%)
Stromaufnahme, maximal	A	1,0
Sekundär		
Gleichspannung bei 2 A Ausgangsstrom	V	14,25–15,75
Leistung		
Maximal	W	30
Kurzschlussicherung: Elektronisch		
Schutzklasse nach IEC 62368-1		I
Verschmutzungsgrad nach IEC 61010-1		2
Überspannungskategorie nach IEC 606641-1		II
Aufstellort nach IEC 62368-1, maximale Höhe über dem Meeresspiegel	m	5000
Temperatur		
Im Betrieb	°C	0 – +40
Während Lagerung und Transport	°C	-20 – +80
Buchse für Netzanschluss nach IEC 60320-1 / C14: 3-polig		
Netzanschlusskabel		
Netzanschlusskabel nach IEC 60320-1/C14: Länderspezifisch, 3-polig, beidseitig steckbar		
Weitere Daten: Siehe Etikett auf dem Netzteil		

Sicherheit elektrischer Geräte

Gemäß EN 61010-1 / IEC 61010-1 Sicherheitsbestimmungen für elektrische Mess-, Steuer-, Regel- und Laborgeräte - Teil 1: Allgemeine Anforderungen

Elektromagnetische Verträglichkeit

Störfestigkeit

Geeignet für den Gebrauch in industriellen Bereichen

Störaussendung

Klasse B

Geeignet für den Gebrauch im Wohnbereich und Bereichen, die direkt an ein Niederspannungsnetz angeschlossen sind, das auch Wohngebäude versorgt.

Materialien

Gehäuse: Aluminiumdruckguss, Kunststoff PBT, Optiwhite Floatglas und Edelstahl 1.4401/1.4404, PA-Griffe, Aluminiumverkleidung
Kontrolleinheit: Aluminiumdruckguss, lackiert, Floatglas und Kunststoff PBT, PP

Integrierte Uhr

Maximale Abweichung pro Monat (Echtzeituhr): 30s

Sicherungsbatterie

Lithiumbatterie: Typ CR2032

Lebensdauer bei Raumtemperatur, mindestens: 10 Jahre

Alibi-Speicherwert

Maximale Anzahl der Datensätze: 150,000

Schnittstellen

Spezifikationen für die COM-RS232-Schnittstelle

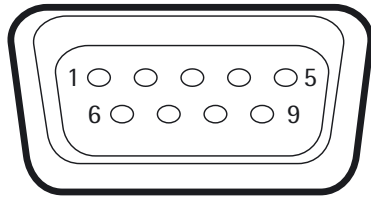
Art der Schnittstelle: Serielle Schnittstelle

Schnittstellenbetrieb: Vollduplex

Pegel: RS232

Anschluss: Sub-D Buchse, 9-polig

Pinbelegung:



Pin 1: **Nicht** belegt

Pin 2: Datenausgang (TxD)

Pin 3: Dateneingang (RxD)

Pin 4: **Nicht** belegt

Pin 5: Interne Masse

Pin 6: **Nicht** belegt

Pin 7: Empfangsbereitschaft (CTS)

Pin 8: Sendebereitschaft (RTS)

Pin 9: **Nicht** belegt

Spezifikationen für die USB-A-Schnittstelle

Kommunikation: USB-Host (Master)

Anschließbare Geräte: Sartorius-Drucker, USB-Sticks mit Softwareupdate

Spezifikationen für die USB-B-Schnittstelle

Kommunikation: USB-Gerät (Slave)

Art der Schnittstelle: Virtuelle serielle Schnittstelle (virtueller COM-Port, VCP) und „PC Direkt“-Kommunikation

Umgebungsbedingungen

	Einheit	Wert
Installationsort		
Standardlaboratorien		
Installationsort nach IEC 60259-1, maximale Höhe über Meereshöhe	m	3000
Nur für den Gebrauch in Innenräumen		
Temperatur		
Im Betrieb	°C	+5 – +40
In Betrieb für konformitätsbewertete Geräte: Siehe Informationen auf dem Typenschild des Geräts		
Während Lagerung und Transport	°C	-20 – +60
Relative Feuchtigkeit		
Bei Temperaturen bis zu 31 °C	%	80
Danach linear abnehmend von 80 % bei 31 °C auf 50 % bei 40 °C		
Keine Hitze durch Heizung oder Sonneneinstrahlung		
Keine Zugluft von offenen Fenstern, Klimaanlage oder Türen		
Keine Schwingungen		
Keine „Personendurchgangsverkehr“		
Keine elektromagnetischen Felder		
Keine trockene Luft		

Meteorologische Daten

Bestellnummer	Gegenstand
S00	Standardversion, nicht geeicht, alle Einheiten
S01	Standardversion, nicht geeicht, nur metrische Einheiten
CCN	Waage mit Bauartzulassungsbescheinigung für China
CEU	Geprüfte Waage mit EG-Bauartzulassungsbescheinigung (für EU außer Frankreich)
CFR	Geprüfte Waage mit EG-Bauartzulassungsbescheinigung (nur für Frankreich)
OBR	Waage mit Bauartzulassungsbescheinigung für Brasilien
OIN	Waage mit Bauartzulassungsbescheinigung für Indien
OJP	Waage mit Bauartzulassungsbescheinigung für Japan
ORU	Waage mit Bauartzulassungsbescheinigung für Russland

Windschutzringe

Bestellnummer	Gegenstand
O	Flache Edelstahl-Waagschale ohne Windschutz.
A	Automatischer, motorisierter Glaswindschutz mit Lernfähigkeit für eine benutzerfreundliche Bedienung und einfache Anpassung an die wechselnden Anforderungen verschiedener Anwendungen.
E	Manueller Glaswindschutz für Präzisionswaagen.
F	Manueller Edelstahlwindschutz zum Wiegen von Filtern mit Durchmessern von bis zu 50 mm (optional 75 mm und 90 mm Waagschalen).
I	Identisch mit Windschutz Variante A, beinhaltet aber zusätzlich einen integrierten Ionisator zur Beseitigung störender elektrostatischer Ladungen an Proben und Probenbehältern.
M	Automatischer, motorisierter 100% Rundglas-Windschutz mit Lernfähigkeit für Ultramikrowaagen und Mikrowaagen.
R	Windschutz für flache Waagschale aus rostfreiem Stahl (abnehmbar, ohne Glaskomponenten) für alle Präzisionswaagen
U	Manuelle Analysen-Glaswindschutzkammer mit leichtgängigen Türen, die ohne störende Klammern weit öffnen und ungehinderten Zugang zum Wägeraum bieten.

Software

Bestellnummer	Gegenstand
QP1	Q-App Paket Pharma
QP2	Q-App Paket Advanced Applications
QP3	Q-App Paket Utilities
QP4	Q-App Paket Connectivity



Zubehör

Drucker und Kommunikation	Anzahl	Bestellnummer
Thermotransfer Thermodirektdrucker für GLP/GMP-Ausdrucke auf Endlospapier und Etiketten	1	YDP30
Set Standardpapier und Farbband, 90 m, für YDP30	1	69Y03285
Selbstklebendes Papier und Farbband, 90 m, für YDP30	1	69Y03286
Standard-Thermopapier, 24 m pro Rolle, für YDP30 YDP40	5	69Y03287
Selbstklebendes Thermopapier, 13 m pro Rolle, für YDP30	5	69Y03288
Selbstklebende Etiketten für YDP30		
58 mm × 100 mm	350	69Y03094
58 mm × 76 mm	500	69Y03093
58 mm × 30 mm	1000	69Y03092
Displaykabel, 3 m, zur separaten Montage von Anzeige- und Wägeeinheiten, Installation durch den Sartorius-Service oder im Werk	1	Auf Anfrage
RS232C Verbindungskabel, 9-polig, 3 m, zum Anschluss an einen PC mit 9-poliger COM-Schnittstelle	1	Auf Anfrage
Sartorius Wedge, Software für den Datenaustausch zwischen PC und Waage	1	YSW02

Zubehör (Fortsetzung)

Anzeigen und Eingabe-/Ausgabeelemente	Anzahl	Bestellnummer
MCE Anzeige- und Bedieneinheit mit Farb-TFT-Display, Touchscreen und Tasten	1	69ME0212
MCA Anzeige- und Bedieneinheit mit kontrastreicher Anzeige, Touchscreen und Tasten	1	69MA0218
Bewegungssensor zum Auslösen von maximal 4 Funktionen über Gestensteuerung, Auswahl über Menü	1	YHS02MS
Display-Ständer für Wägemodule mit Teilungswert von 100 mg 1 g und einem Wägebereich > 20 kg zum Hochsetzen der Bedieneinheit	1	YDH04MS
Display-Ständer für Wägemodule mit Teilungswert von 10 mg 100 mg zum Hochsetzen der Bedieneinheit	1	YDH03MS
Hardware für die Pipettenkalibrierung (Halbmikro- und Analysenwaagen)	Anzahl	Bestellnummer
Pipettenkalibrierkit (Hardware). Besteht aus einer Feuchtigkeitsschale und allen erforderlichen Adaptern	1	YCP04MS
Dichtebestimmungssets	Anzahl	Bestellnummer
Dichtebestimmungs-Set für Festkörper und Flüssigkeiten, für 0,1 und 0,01 mg Wägemodule	1	YDK03MS
Dichtebestimmungs-Set für Festkörper und Flüssigkeiten, für 1 mg Wägemodule	1	YDK04MS
Panfilter, Ionisator und Wägeschiffchen	Anzahl	Bestellnummer
Gitterwaagschale für Modelle mit Teilungswert von 10 mg oder 100 mg zum Wägen in Laborabzügen, Sicherheitsbarrieren und Werkbänken, reduzierte Windangriffsfläche der Waagschale, ersetzt die Standardwaagschale	1	YWP07MS
Antistatische Waagschale, 130 mm Durchmesser, für Wägemodule für Halbmikrowaagen und analytische Waagen mit Teilungswert von 0,1 mg oder 0,01 mg	1	YWP04MS
Filterwaagschale aus Titan, 52 mm Durchmesser, für Ultramikro- und Mikrowaagen, nur zusammen mit Windschutz F	1	YSH34
Filterwaagschale aus Titan, 75 mm Durchmesser, für Ultramikro- oder Mikrowaagen, nur zusammen mit Windschutz F	1	YSH35
Filterwaagschale aus Titan, 90 mm Durchmesser, für Ultramikro- oder Mikrowaagen, nur zusammen mit Windschutz F	1	YSH36
Ionisationsgebläse für elektrostatisch aufgeladene Proben	1	YIB01-ODR
Ionisator mit U-förmiger Elektrode für 230 V	1	YIB02-230V
Ionisator mit U-förmiger Elektrode für 115 V	1	YIB02-115V
Ionisationsstab Stat-Pen zur Entladung elektrostatisch aufgeladener Proben	1	YSTP01
Wägeschiffchen aus Aluminium, 4,5 mg für Ultramikro- und Mikrowaagen	250	6565-250
Wägeschiffchen aus Aluminium, 52 mg für Ultramikro- und Mikrowaagen	50	6566-50
Wägeschiffchen aus Chromnickelstahl, L 90 mm × B 32 mm × H 8 mm	1	641214
Sonstiges Zubehör	Anzahl	Bestellnummer
Unterflurwägehaken für Präzisionswaagen mit Teilungswert von 100 mg 1 g und Wägekazität > 20 kg, nicht für geeichte Modelle	1	69EA0040
Wägetische	Anzahl	Bestellnummer
Aus Kunststein, mit Vibrationsdämpfung	1	YWT03
Aus Holz und Kunststein	1	YWT09
Wandkonsole	1	YWT04

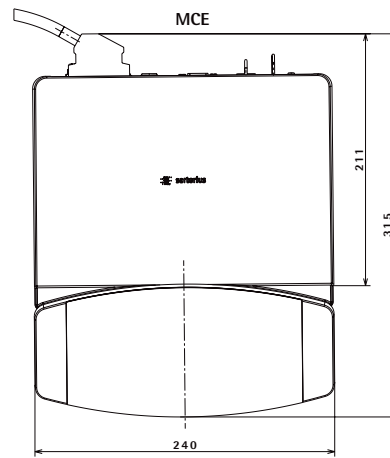
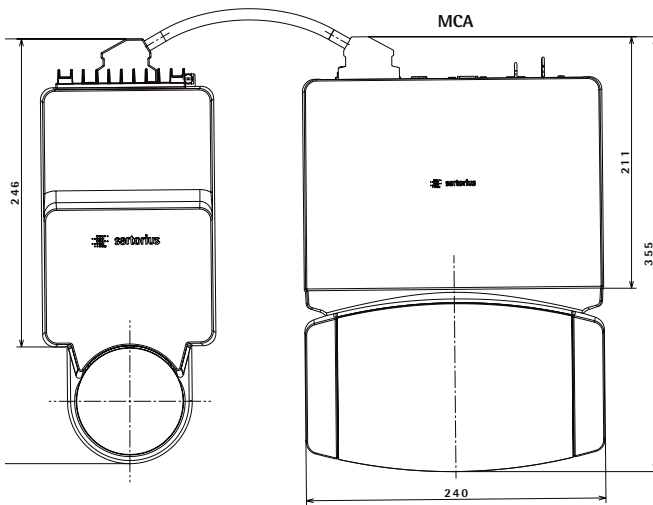
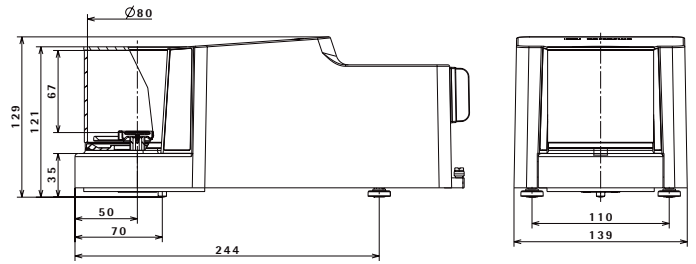
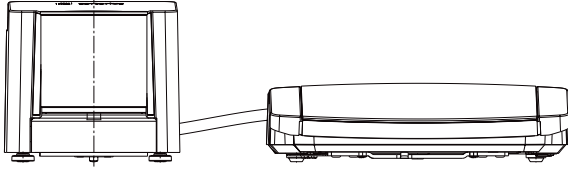
Zubehör (Fortsetzung)

Klimamodule (Juli 2019 erhältlich)		Anzahl	Bestellnummer
Klimamodul, unkalibriert, für Windschutz A oder I und Benutzeroberfläche MCA		1	YCM20MC
Kalibrierung eines Klimamoduls YCM20MC mit DAkkS-Kalibrierungszertifikat		1	YCM20DAkkS
Klimamodul mit DAkkS-Kalibrierungszertifikat für Windschutz A oder I und Benutzeroberfläche MCA		1	YCM20MC-DAkkS
Turm für Klimamodul, zur Montage von YCM20MC; kann auf alle Cubis II-Wägemodule mit Benutzeroberfläche MCA übertragen werden.		1	YCM20MC Turm
Flexibler Probenhalter (Juli 2019 erhältlich)		Anzahl	Bestellnummer
Zum Wiegen von Gefäßen und Filtern mit Durchmessern bis zu 120 mm, ersetzt die Originalwaagschale, für Halbmikro- und Analysenwaagen		1	YFH01MS
Titanhalter für Ultramikro- und Mikrowaagen (erhältlich Juli 2019)		Anzahl	Bestellnummer
Für koronare Stents (bis 38 mm)		1	YSH10
Für Safe-Lock Tubes, 1,5–2 ml		1	YSH13
Titanhalter für Halbmikro- und Analysenwaagen (erhältlich Juli 2019)		Anzahl	Bestellnummer
Q-Grid Waagschale für 10-mg- oder 100-mg- Waagen		1	YWP07MS
Für Safe-Lock Tubes, 1,5–2 ml		1	YSH15
Für Safe-Lock Tubes bis 5 ml		1	YSH19
Für Glasfläschchen		1	YSH23
Für Wägeschiffchen		1	YSH26
Für Filter, Durchmesser 150 mm		1	YSH30
Für Titriergefäße und Rundkolben		1	YSH37
Für Spritzen, vertikal		1	YSH46

Maße der Waage

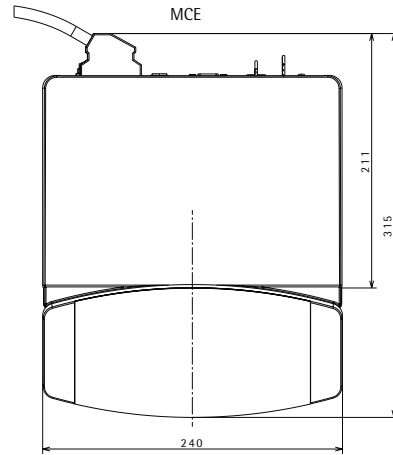
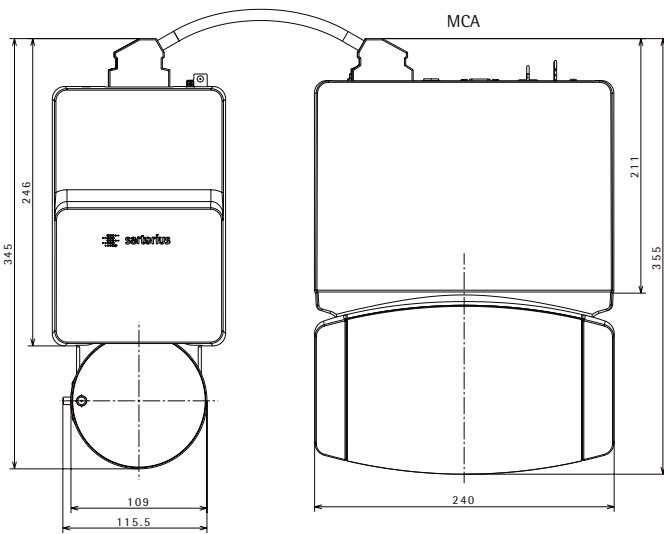
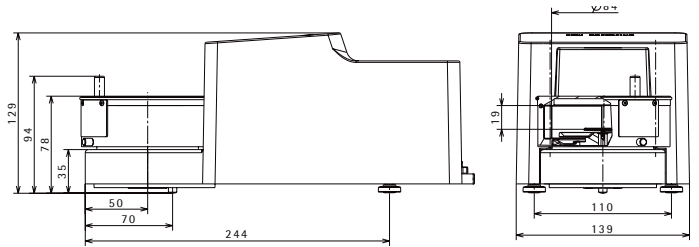
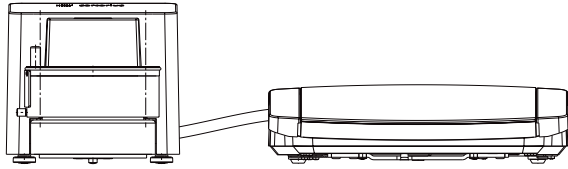
Ultramikro-Waage

Alle Abmessungen sind in Millimetern angegeben



Mikrowaage

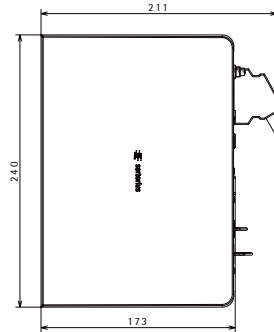
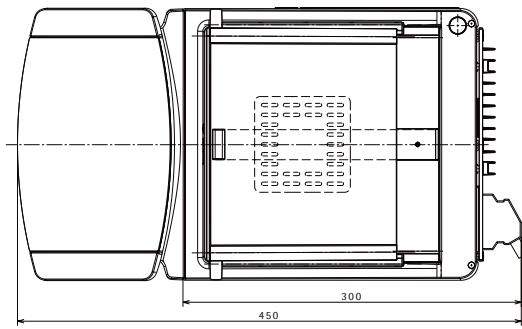
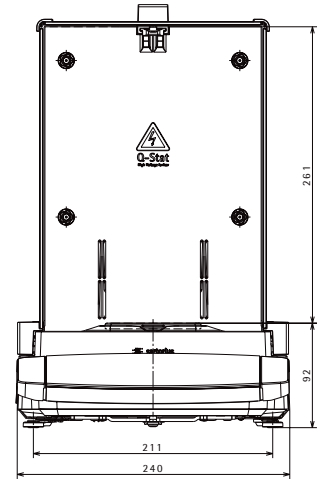
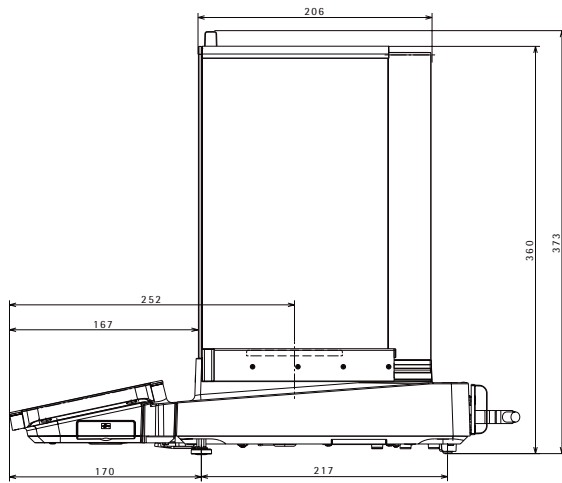
Alle Abmessungen sind in Millimetern angegeben



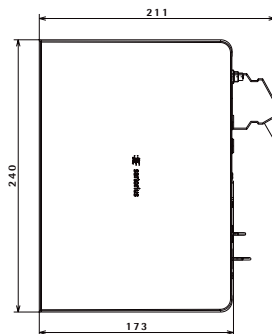
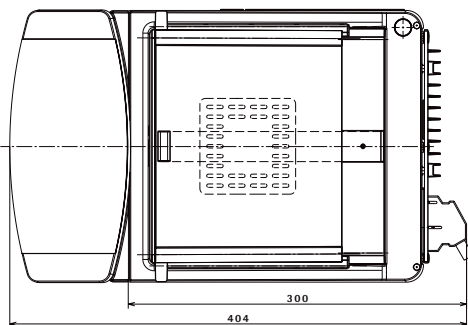
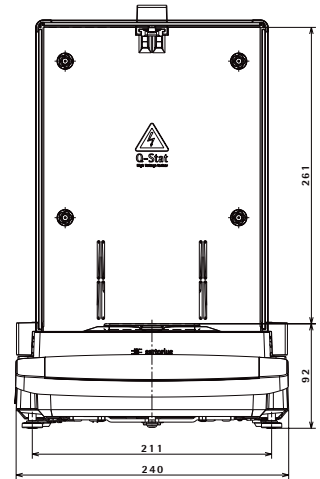
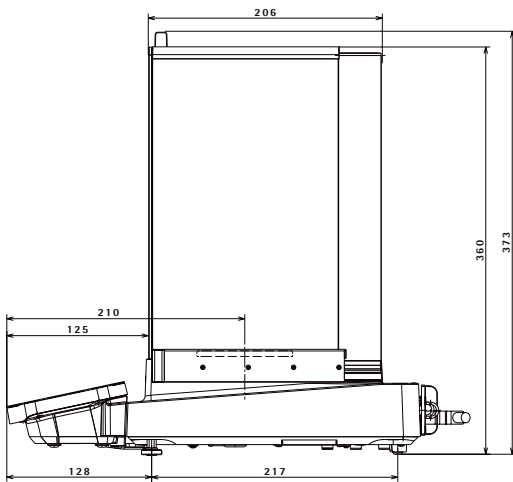
Semimikro-Waage

Alle Abmessungen sind in Millimetern angegeben

MCA



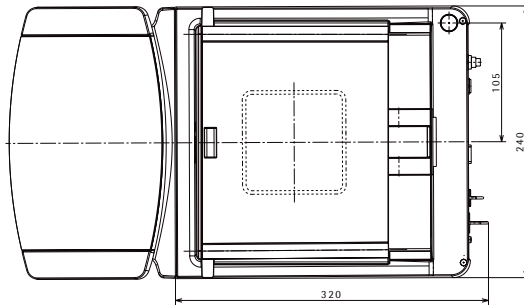
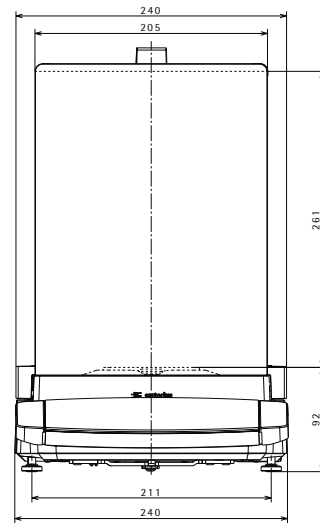
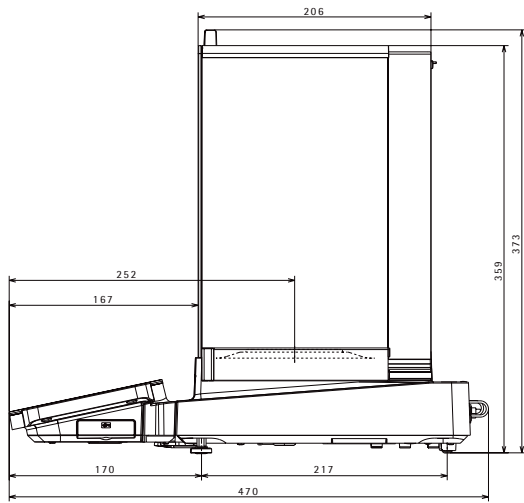
MCE



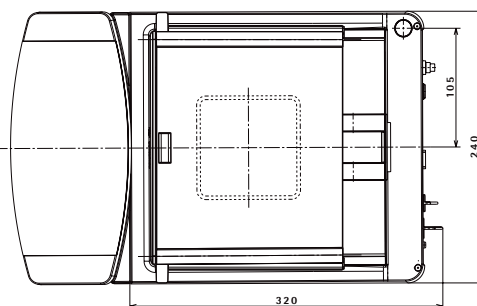
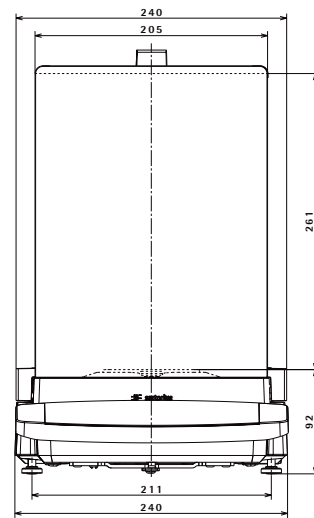
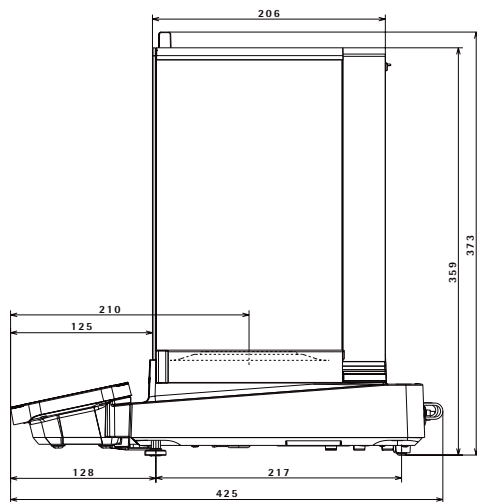
Analysenwaage

Alle Abmessungen sind in Millimetern angegeben

MCA

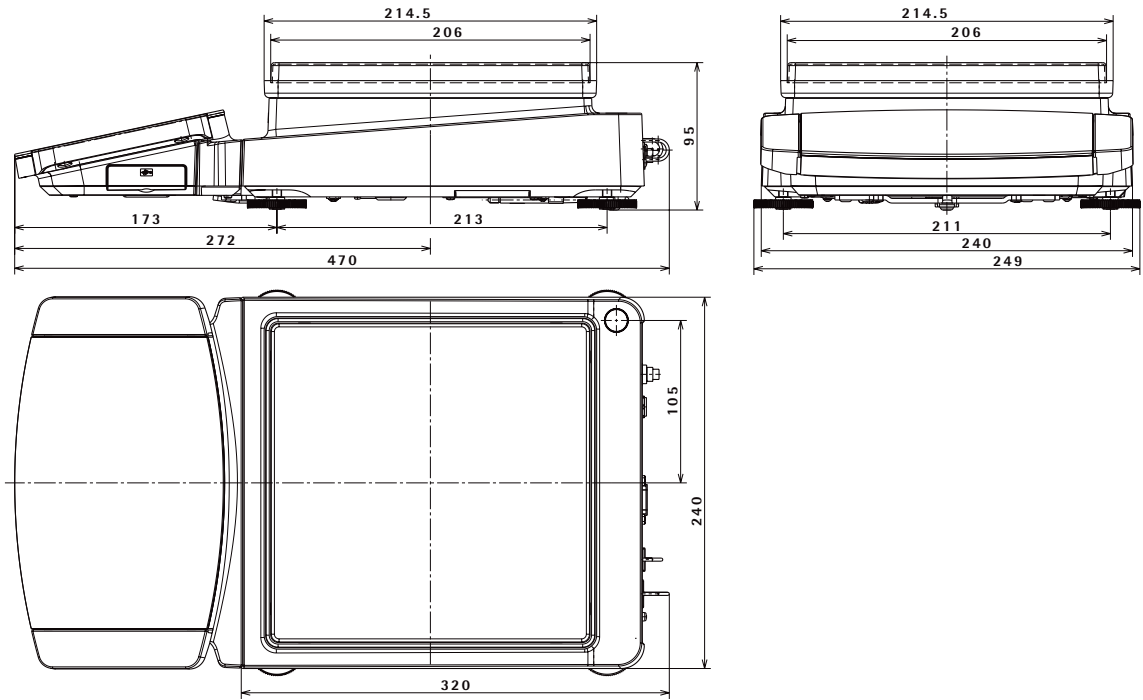


MCE

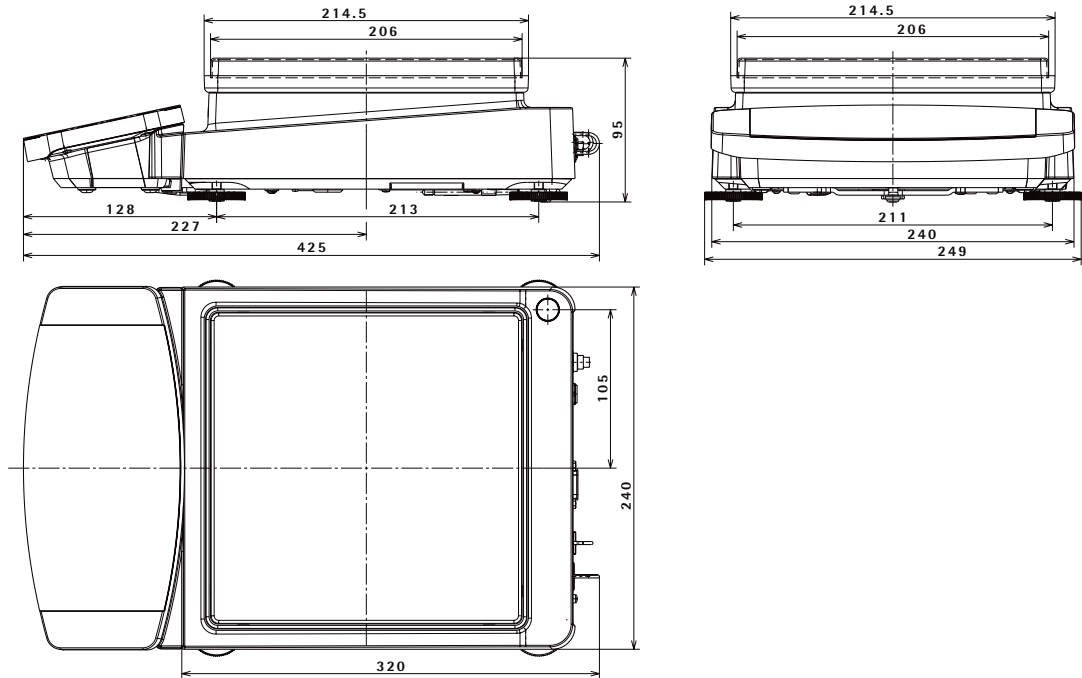


Präzisionswaage
Alle Abmessungen sind in Millimetern angegeben

MCA

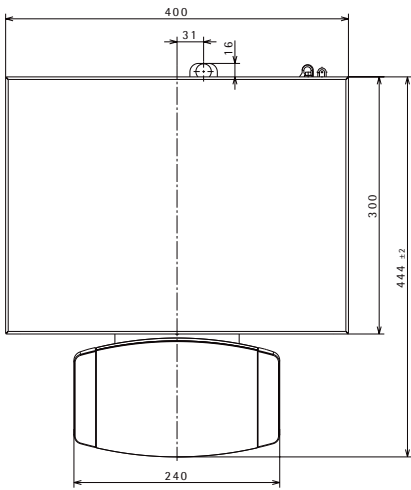
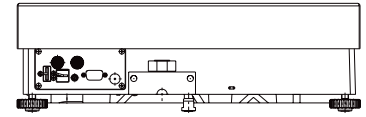
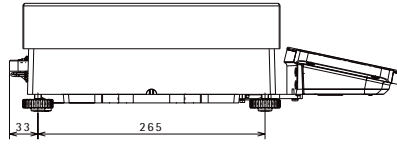
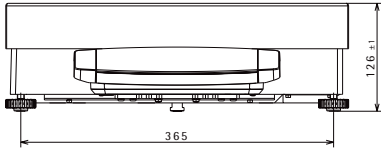


MCE

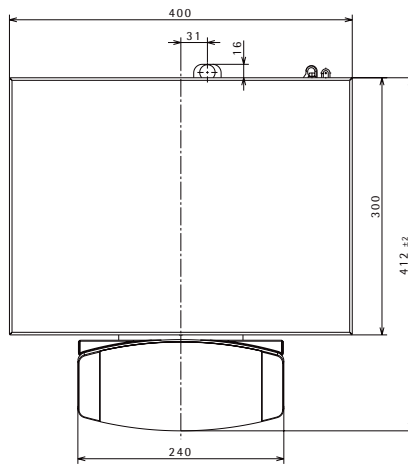


Hochleistungswaage

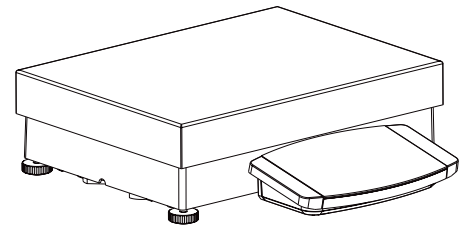
Alle Abmessungen sind in Millimetern angegeben



MCA



MCE



Sales and Service Contacts

For further contacts, visit www.sartorius.com

Europe

Germany

Sartorius Lab Instruments
GmbH & Co. KG
Otto-Brenner-Strasse 20
37079 Goettingen
Phone +49.551.308.0

France & Suisse Romande

Sartorius France
2, rue Antoine Laurent de Lavoisier
ZA de la Gaudrée
91410 Dourdan
Phone +33.1.70.62.50.00

Austria

Sartorius Austria GmbH
Modecenterstrasse 22
1030 Vienna
Phone +43.1.7965760.0

Belgium

Sartorius Belgium N.V.
Rue Colonel Bourg 105
1030 Bruxelles
Phone +32.2.756.06.90

Finland & Baltics

Sartorius Biohit Liquid Handling Oy
Laippatie 1
00880 Helsinki
Phone +358.9.755.951

Hungary

Sartorius Hungária Kft.
Kagyló u. 5.
2092 Budakeszi
Phone +3623.457.227

Ireland

Sartorius Ireland Ltd.
Unit 41, The Business Centre
Stadium Business Park
Ballycoolin Road
Dublin 11
Phone +353.1.8089050

Italy

Sartorius Italy S.r.l.
Via Torino 3/5
20814 Varedo (MB)
Phone +39.0362.5557.11

Netherlands

Sartorius Netherlands B.V.
Phone +31.30.60.53.001
info.netherlands@sartorius.com

Poland

Sartorius Poland sp.z o.o.
ul. Wrzesinska 70
62-025 Kostrzyn
Phone +48.61.6473830

Russian Federation

LLC "Sartorius RUS"
Vasilyevsky Island
5th line 70, Lit. A
199178 St. Petersburg
Phone +7.812.327.53.27

Spain & Portugal

Sartorius Spain, S.A.
Avda. de la Industria, 32
Edificio PAYMA
28108 Alcobendas (Madrid)
Phone Spain +34.913.586.095
Phone Portugal +351.800.855.800

Switzerland

Sartorius Mechatronics Switzerland AG
Ringstrasse 24a
8317 Tagelswangen (ZH)
Phone +41.44.746.50.00

U.K.

Sartorius UK Ltd.
Longmead Business Centre
Blenheim Road, Epsom
Surrey KT19 9QQ
Phone +44.1372.737159

Ukraine

LLS "Sartorius RUS"
Post Box 440 "B"
01001 Kiev, Ukraine
Phone +380.44.411.4918

Americas

USA

Sartorius Corporation
5 Orville Drive, Suite 200
Bohemia, NY 11716
Phone +1.631.254.4249
Toll-free +1.800.635.2906

Argentina

Sartorius Argentina S.A.
Int. A. Ávalos 4251
B1605ECS Munro
Buenos Aires
Phone +54.11.4721.0505

Brazil

Sartorius do Brasil Ltda
Avenida Senador Vergueiro 2962
São Bernardo do Campo
CEP 09600-000 - SP- Brasil
Phone +55.11.4362.8900

Canada

Sartorius Canada Inc
1173 North Service Road West, D4
Oakville, ON L6M 2V9
Phone +1.905.569.7977
Toll-Free +1.800.668.4234

Mexico

Sartorius de México, S.A. de C.V.
Libramiento Norte de Tepetzotlan s/n,
Colonia Barrio Tlacateco,
Municipio de Tepetzotlan,
Estado de México,
C.P. 54605
Phone +52.55.5562.1102
leadsmex@sartorius.com

Asia | Pacific

Australia

Sartorius Australia Pty. Ltd.
Unit 5, 7-11 Rodeo Drive
Dandenong South Vic 3175
Phone +61.3.8762.1800

China

Sartorius (Shanghai) Trading Co., Ltd.
3rd Floor, North Wing, Tower 1
No. 4560 Jinke Road
Zhangjiang Hi-Tech Park
Pudong District
Shanghai 201210, P.R. China
Phone +86.21.6878.2300

Hong Kong

Sartorius Hong Kong Ltd.
Unit 1012, Lu Plaza
2 Wing Yip Street
Kwun Tong
Kowloon, Hong Kong
Phone +852.2774.2678

India

Sartorius Weighing India Pvt. Ltd.
#69/2-69/3, NH 48, Jakkasandra,
Nelamangala Tq
562 123 Bangalore, India
Phone +91.80.4350.5250

Japan

Sartorius Japan K.K.
4th Fl., Daiwa Shinagawa North Bldg.
8-11, Kita-Shinagawa 1-chome
Shinagawa-ku, Tokyo, 140-0001 Japan
Phone +81.3.3740.5408

Malaysia

Sartorius Malaysia Sdn. Bhd
Lot L3-E-3B, Enterprise 4
Technology Park Malaysia
Bukit Jalil
57000 Kuala Lumpur, Malaysia
Phone +60.3.8996.0622

Singapore

Sartorius Singapore Pte. Ltd
10 Science Park Rd
The Alpha #02-13/14
Singapore Science Park II
Singapore 117684
Phone +65.6872.3966

South Korea

Sartorius Korea Ltd.
8th Floor, Solid Space B/D,
PanGyoYeok-Ro 220, Bundang-Gu
SeongNam-Si, GyeongGi-Do, 463-400
Phone +82.31.622.5700

Thailand

Sartorius (Thailand) Co. Ltd.
129 Rama 9 Road,
Huaykwang
Bangkok 10310
Phone +66.2643.8361-6



◀ www.sartorius.com